



深圳市晶峰达电子科技有限公司

东莞市琪芯电子有限公司

电话: 13798528768, 0769-81555915 传真: 85338927
 邮箱: info@jfd-ic.com, QQ: 1873357672
 网址: www.jfd-ic.com 微信: dgqxdz
 Skype: jumfuyu 阿里旺旺: 晶峰达电子科技

DL9142

Ø FUNCTIONS

功能

- * 3 指针电子表.

Ø FEATURES

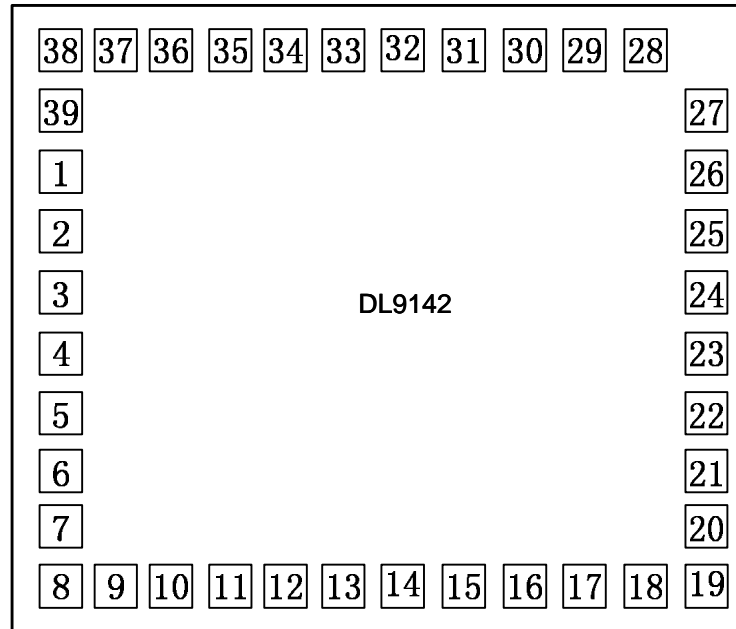
特点

- * 可直接驱动 LCD: 1/6 Duty;
- * 单操作键.

Ø ELECTRICAL CHARACTERISTICS 电特性

Characteristics		Sym	Min	Typ	Max	Unit	REMARKS
Operating Voltage	工作电压	Vdd	-	1.5	-		-
Double Voltage	倍压输出	Vss1	-1.2	-1.5	-1.8	V	-
		Vss2	-2.4	-3	-3.6	V	-
Quiescent Current	静态电流	Isb	-	1.5	2.5	μA	No Load
Oscillator input Frequency	振荡频率	Fosc	-	32768	-	Hz	-
LCD frequency	LCD 频率	Fled	-	43	-	Hz	-
Time stability	时间稳定度	Tstb	-	1	-	ppm	Vdd=3V

Ø PAD DIAGRAM PAD 脚位图



Pad	Name	Pad	Name	Pad	Name	Pad	Name
1	OI	11	S6	21	SW	31	COM5
2	OO	12	S16	22	VSS	32	COM4
3	CP2	13	S15	23	AC	33	COM3
4	CP1	14	S5	24	T1	34	COM2
5	S19	15	S4	25	T2	35	COM1
6	S9	16	S14	26	T3	36	S1



深圳市晶峰达电子科技有限公司

东莞市琪芯电子有限公司

电话: 13798528768, 0769-81555915 传真: 85338927

邮箱: info@jfd-ic.com, QQ: 1873357672

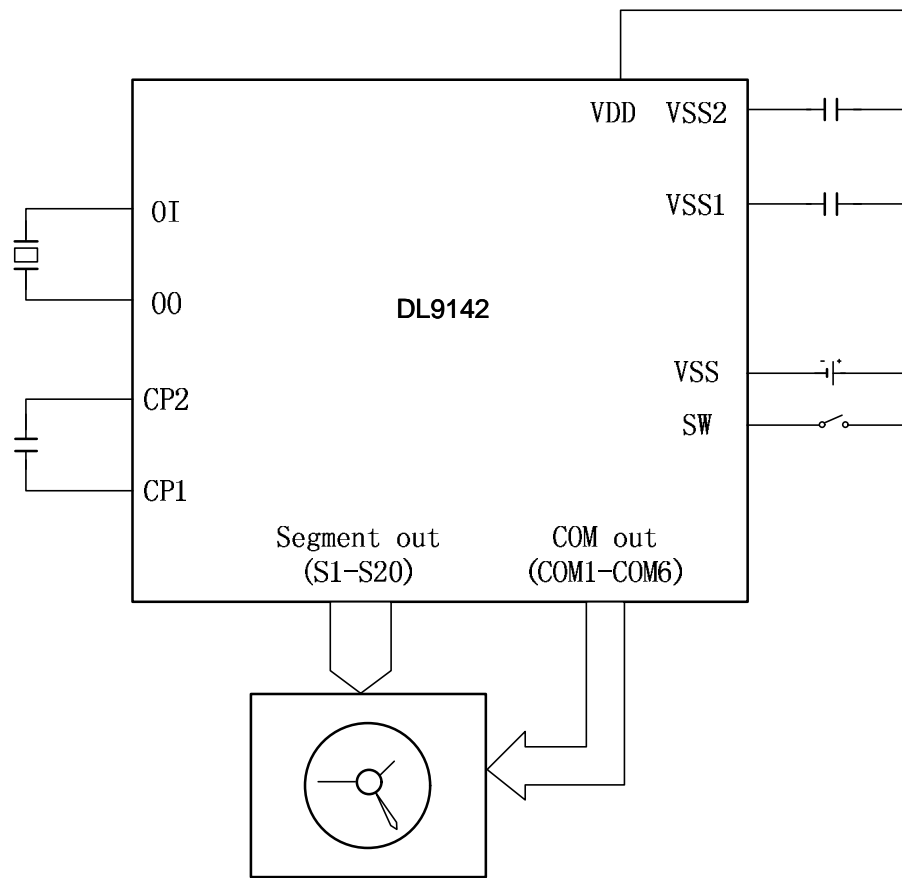
网址: www.jfd-ic.com 微信: dgqxdz

Skype: jumfuyu 阿里旺旺: 晶峰达电子科技

DL9142

7	S8	17	S13	27	VSS1	37	S11
8	S18	18	S3	28	VSS2	38	S10
9	S17	19	S2	29	VDD	39	S20
10	S7	20	S12	30	COM6		

Ø APPLICATION DIAGRAM 参考电路图



* 芯片衬底接 VDD.

SEG、COM 逻辑分配表:

	S16	S6	S17	S7	S18	S8	S19	S9	C6	C5	C4	S20	S10	S11	S1	C1	C2	C3	S12	S2	S13	S3	S14	S4	S15	S5
COM 1	B35	A35	B36	A36	B47	A47	B48	A48				B59	A59	B0	A0	COM 1			B11	A11	B12	A12	B23	A23	B24	A24
COM 2	B34	A34	B37	A37	B46	A46	B49	A49				B58	A58	B1	A1		COM 2		B10	A10	B13	A13	B22	A22	B25	A25
COM 3	B33	A33	B38	A38	B45	A45	B50	A50				B57	A57	B2	A2			COM 3	B9	A9	B14	A14	B21	A21	B26	A26
COM 4	B32	A32	B39	A39	B44	A44	B51	A51			COM 4	B56	A56	B3	A3				B8	A8	B15	A15	B20	A20	B27	A27
COM 5	B31	A31	B40	A40	B43	A43	B52	A52			COM 5	B55	A55	B4	A4				B7	A7	B16	A16	B19	A19	B28	A28
COM 6	B30	A30	B41	A41	B42	A42	B53	A53	COM 6			B54	A54	B5	A5				B6	A6	B17	A17	B18	A18	B29	A29



深圳市晶峰达电子科技有限公司

东莞市琪芯电子有限公司

电话: 13798528768, 0769-81555915 传真: 85338927

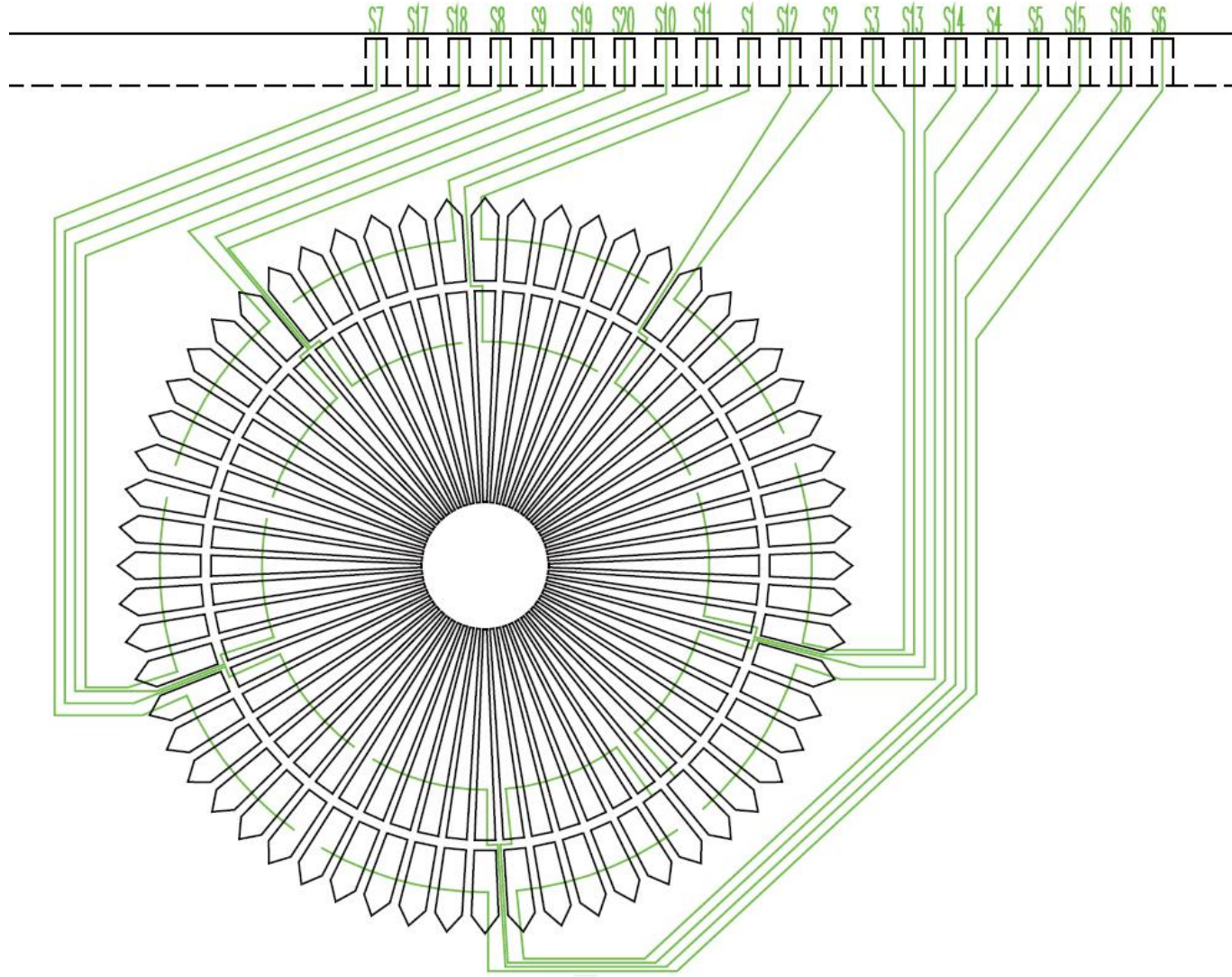
邮箱: info@jfd-ic.com, QQ: 1873357672

网址: www.jfd-ic.com 微信: dgqxdz

Skype: jumfuyu 阿里旺旺: 晶峰达电子科技

DL9142

玻璃分配图:





深圳市晶峰达电子科技有限公司

东莞市琪芯电子有限公司

电话: 13798528768, 0769-81555915 传真: 85338927

邮箱: info@jfd-ic.com, QQ: 1873357672

网址: www.jfd-ic.com 微信: dgqxdz

Skype: jumfuyu 阿里旺旺: 晶峰达电子科技

DL9142

